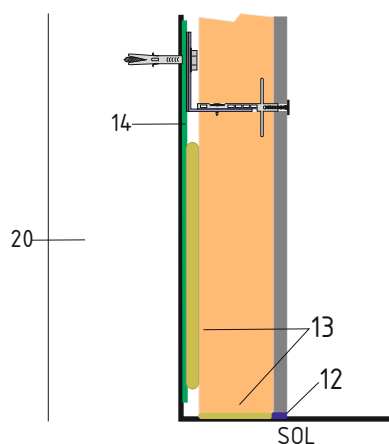


## UNION DE LA FAÇADE AVEC LE SOL



- 1 ..... Panneau Termopiedra
- 2 ..... Connecteur Horizontal
- 3 ..... Connecteur vertical
- 4 ..... Équerre d'ancrage
- 5 ..... Équerre d'ancrage haute (180mm)
- 6 ..... Équerre de renforcée (600mm)
- 7 ..... TAE Vis auto-perceuse
- 8 ..... Fixation Medub
- 9 ..... Néoprène
- 10 ..... Joint en polyamide
- 11 ..... Joint en aluminium
- 12 ..... Scellement (silicone neutre)
- 13 ..... Mousse de Polyuréthane
- 14 ..... Membrane imperméable repirante
- 15 ..... Ruban adhésif PVC
- 16 ..... Linteau ISOLANT FACTERM
- 17 ..... Pièce d'encadrement ISOLANT FACTERM
- 18 ..... Cales de montage
- 19 ..... Menuiserie
- 20 ..... Mur de soutien
- 21 ..... Chaperon métallique
- 22 ..... Profil Omega
- 23 ..... Vis auto-perceuse étanche